



## FM-X Технические Характеристики Ричтрак

---



FM-X 10

---

FM-X 12

---

FM-X 14

---

FM-X 17

---

FM-X 20

---

FM-X 25

---



Характеристики	1.1		STILL	STILL	STILL	STILL	STILL	STILL	STILL	STILL	STILL	STILL	STILL
	1.2	1.3	FM-X 10	FM-X 10 N	FM-X 12	FM-X 12 N	FM-X 14	FM-X 14 N	FM-X 17	FM-X 17 N	FM-X 20	FM-X 20 N	FM-X 25
1.1	Производитель												
1.2	Модель												
1.3	Привод		Электрический	Электрический	Электрический	Электрический	Электрический	Электрический	Электрический	Электрический	Электрический	Электрический	Электрический
1.4	Управление		Сидя	Сидя	Сидя	Сидя	Сидя	Сидя	Сидя	Сидя	Сидя	Сидя	Сидя
1.5	Грузоподъемность груза	Q	кг	1000	1000	1200	1200	1400	1400	1700	1700	2000	2500
1.6	Положение центра тяжести груза	c	мм	600	600	600	600	600	600	600	600	600	600
1.8	Расстояние от оси колеса до груза <sup>1</sup>	x	мм	278	184	278	184	348	335	410	325	410	307
1.9	Колесная база	y	мм	1275	1275	1275	1275	1381	1453	1453	1453	1525	1669
2.1	Собственный вес (вкл. аккумулятор)		кг	3120	3070	3150	3100	3280	3240	3320	3260	3562	3777
2.3	Нагрузка на ось без груза с убранными вилами со стороны привода/груза		кг	2130/1120	1980/1240	2130/1120	1980/1240	2240/1220	2200/1240	2290/1190	2200/1240	2470/1340	2440/1340
2.4	Нагрузка на ось с выдвинутыми вилами с нагрузкой со стороны привода/груза		кг	980/3540	920/3300	840/3610	780/3640	850/4010	880/3960	730/4450	700/4440	820/4990	860/4920
2.5	Нагрузка на ось с убранными вилами с грузом со стороны привода/груза		кг	1880/2370	1600/2620	1830/2620	1520/2900	1950/2910	1920/2920	2020/3160	1860/3280	2170/3640	2030/3750
3.1	Шины			Полиуретан	Полиуретан	Полиуретан	Полиуретан	Полиуретан	Полиуретан	Полиуретан	Полиуретан	Полиуретан	Полиуретан
3.2	Размер шин со стороны привода		мм	∅ 360 x 130	∅ 360 x 130	∅ 360 x 130	∅ 360 x 130	∅ 360 x 130	∅ 360 x 130	∅ 360 x 130	∅ 360 x 130	∅ 360 x 130	∅ 360 x 140
3.3	Размер шин со стороны груза		мм	∅ 285 x 100	∅ 285 x 100	∅ 285 x 100	∅ 285 x 100	∅ 285 x 100	∅ 285 x 100	∅ 285 x 100	∅ 285 x 100	∅ 350 x 100	∅ 350 x 100
3.5	Количество колес (x = ведущие) со стороны привода/груза			1x/2	1x/2	1x/2	1x/2	1x/2	1x/2	1x/2	1x/2	1x/2	1x/2
3.7	Колея со стороны груза	b <sub>11</sub>	мм	1167	1037	1167	1037	1167	1037	1167	1037	1167	1037
4.1	Наклон мачты/карыетки вил	α/β	°	1/3	2/4	1/3	2/4	1/3	2/4	1/3	2/4	1/3	2/4
4.2	Высота сложенной мачты	h <sub>1</sub>	мм	2450	2450	2450	2450	2450	2450	2450	2450	2450	2450
4.3	Свободные подъем	h <sub>2</sub>	мм	1890	1890	1890	1890	1890	1890	1880	1880	1880	1880
4.4	Подъем	h <sub>3</sub>	мм	5750	5750	5750	5750	5750	5750	5750	5750	5580	5580
4.5	Высота разложенной мачты	h <sub>4</sub>	мм	6310	6310	6310	6310	6310	6310	6150	6320	6150	6202
4.7	Высота кабины <sup>4</sup>	h <sub>6</sub>	мм	2200	2200	2200	2200	2200	2200	2200	2200	2200	2200
4.8	Высота сиденья оператора	h <sub>7</sub>	мм	1140	1140	1140	1140	1140	1140	1140	1140	1140	1140
4.10	Высота от пола до крыла опорного колеса	h <sub>8</sub>	мм	308	308	308	308	308	308	308	308	373	373
4.19	Общая длина <sup>2</sup>	l <sub>1</sub>	мм	2366	2462	2366	2462	2402	2488	2412	2499	2484	2589
4.20	Длина вкл. спинки вил <sup>2</sup>	l <sub>2</sub>	мм	1216	1312	1216	1312	1252	1338	1262	1349	1334	1406
4.21	Общая ширина	b <sub>1</sub> /b <sub>2</sub>	мм	1270	1140	1270	1140	1270	1140	1270	1140	1270	1140
4.22	Размер вил	DIN ISO 2331	s/e/l	40/80/1150	40/80/1150	40/80/1150	40/80/1150	40/100/1150	40/100/1150	50/100/1150	50/100/1150	50/100/1150	50/100/1150
4.23	Каретка ISO 2328, класс/тип A, B			2/A	2/A	2/A	2/A	2/A	2/A	2/A	2/A	2/A	2/A
4.24	Ширина каретки	b <sub>3</sub>	мм	760	760	760	760	760	760	760	760	760	760
4.25	Расстояние между вилами	мин./макс.	b <sub>5</sub>	мм	296/600	296/600	296/600	296/600	316/620	316/620	316/620	316/620	316/620
4.26	Расстояние между опорными колесами		b <sub>4</sub>	мм	920	790	920	790	920	790	920	790	920
4.28	Максимальный вылет вил <sup>1</sup>		l <sub>4</sub>	мм	449	364	449	364	529	515	591	623	520
4.31	Клиренс с грузом под мачтой		m <sub>1</sub>	мм	70	70	70	70	70	70	70	70	70
4.32	Клиренс в середине колесной базы		m <sub>2</sub>	мм	70	70	70	70	70	70	70	70	70
4.34.1	Ширина прохода с паллетой 1000 x 1200 поперек <sup>2</sup>		A <sub>st</sub>	мм	2679	2733	2679	2733	2726	2787	2751	2794	2819
4.34.2	Ширина прохода с паллетой 800 x 1200 вдоль <sup>2</sup>		A <sub>st</sub>	мм	2745	2812	2745	2812	2781	2844	2795	2853	2863
4.35	Радиус поворота		W <sub>g</sub>	мм	1540	1520	1540	1520	1640	1691	1710	1691	1778
4.37	Длина машины от опорного колеса до задней стенки кабины		l <sub>7</sub>	мм	1639	1641	1639	1641	1745	1817	1817	1819	1922
4.43	Высота подножки		мм	345	345	345	345	345	345	345	345	345	345
5.1	Скорость движения	с/без груза	км/ч	14/14	14/14	14/14	14/14	14/14	14/14	14/14	14/14	14/14	14/14
5.1.1	Скорость движения задним ходом	с/без груза	км/ч	14/14	14/14	14/14	14/14	14/14	14/14	14/14	14/14	14/14	14/14
5.2	Скорость подъема мачты	с/без груза	м/с	0,47/0,70	0,47/0,70	0,47/0,70	0,47/0,70	0,45/0,68	0,45/0,68	0,45/0,68	0,45/0,68	0,37/0,58	0,34/0,50
5.3	Скорость опускания мачты	с/без груза	м/с	0,56/0,50	0,56/0,50	0,56/0,50	0,56/0,50	0,56/0,52	0,56/0,52	0,55/0,52	0,55/0,52	0,53/0,50	0,52/0,50
5.4	Скорость сдвига мачты	с/без груза	м/с	0,18	0,18	0,18	0,18	0,18	0,18	0,18	0,18	0,18	0,18
5.7	Преодолеваемый подъем	с/без груза	%	10/15	10/15	10/15	10/15	10/15	10/15	10/15	10/15	10/15	10/15
5.8	Макс. преодолеваемый подъем	с/без груза	%	15/20	15/20	15/20	15/20	15/20	15/20	15/20	15/20	15/20	15/20
5.9	Время ускорения (на 10 м)	с/без груза	с	4,5/4,0	4,5/4,0	4,5/4,0	4,5/4,0	4,5/4,0	4,5/4,0	4,5/4,0	4,5/4,0	4,5/4,0	4,5/4,0
5.10	Рабочий тормоз			Генератор.- электрич./ гидравлич.	Генератор.- электрич./ гидравлич.	Генератор.- электрич./ гидравлич.	Генератор.- электрич./ гидравлич.	Генератор.- электрич./ гидравлич.	Генератор.- электрич./ гидравлич.	Генератор.- электрич./ гидравлич.	Генератор.- электрич./ гидравлич.	Генератор.- электрич./ гидравлич.	Генератор.- электрич./ гидравлич.
6.1	Мощность двигателя движения S2= 60 мин.		kW	6,5	6,5	6,5	6,5	6,5	6,5	6,5	6,5	6,5	6,5
6.2	Мощность двигателя подъема S3 = 15%		kW	14	13	14	14	14	14	14	14	14	14
6.3	Аккумуляторная батарея согласно DIN 43531 /35/36 A, B, C, нет			43531 C/254-2	43531 B/254-2	43531 C/254-2	43531 B/254-2	43531 C/254-2	43531 B/254-2	43531 C/254-2	43531 B/254-2	43531 C/254-2	43531 C/254-2
6.4	Напряжение аккумулятор. батареи/Номинальная ёмкость K <sub>s</sub>		V/Ah	48/465	48/465	48/465	48/465	48/465	48/465	48/465	48/465	48/620	48/775
6.5	Вес аккумулятора (в зависимости от производителя ±5%)		кг	750	750	750	750	750	750	750	750	940	1120
10.1	Рабочее давление для навесных устройств		бар	200	200	200	200	200	200	200	200	200	200
10.2	Расход масла для навесных устройств		л/мин.	20	20	20	20	20	20	20	20	20	20
10.7	Уровень шума в кабине оператора		dB (A)	69	69	69	69	69	69	69	69	69	69

Все размеры, вкл. боковой сдвиг/наклон вил, за исключением поперечного сдвига мачты

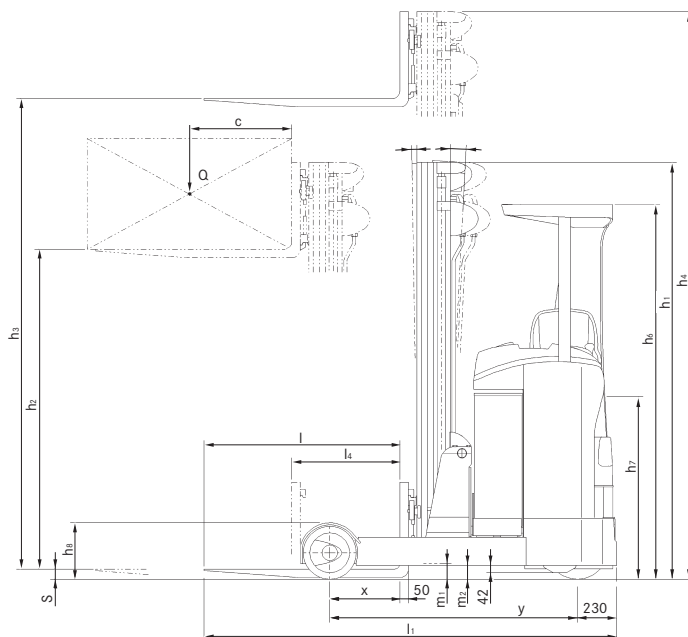
<sup>1</sup> уменьшаются при установке батареи большей ёмкости на 72 мм для каждого размера аккумулятора

<sup>2</sup> расчет A<sub>st</sub> увеличивается при установке батареи большей ёмкости на 72 мм для каждого размера аккумулятора

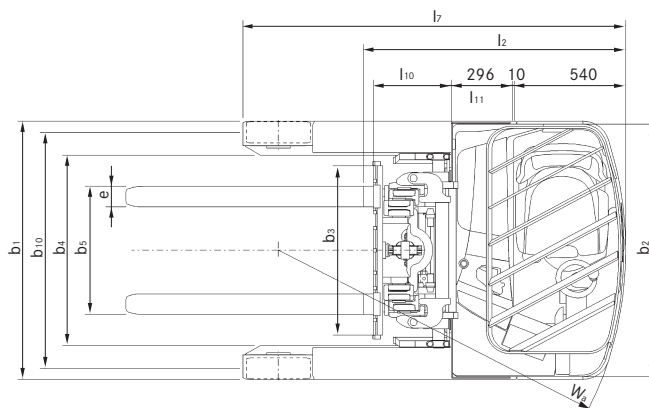
<sup>3</sup> Зависит от мачты, при боковом сдвиге/наклоне вил: 2°/4°

<sup>4</sup> При выборе опции кабина/защита от непогоды высота h<sub>6</sub> составляет 2.180 мм

FM-X Ричтрак  
Технический чертеж с размерами



Вид сбоку



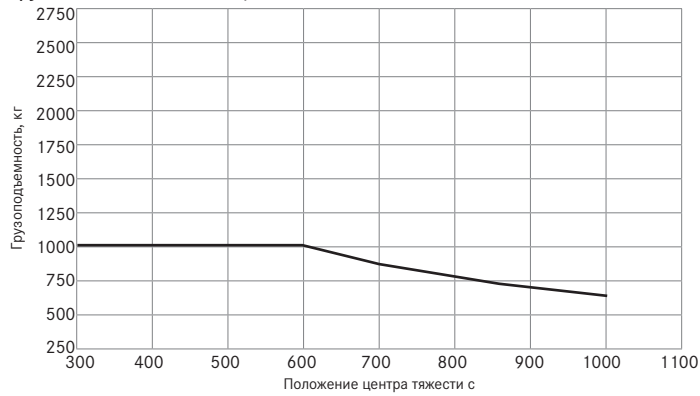
Вид сверху



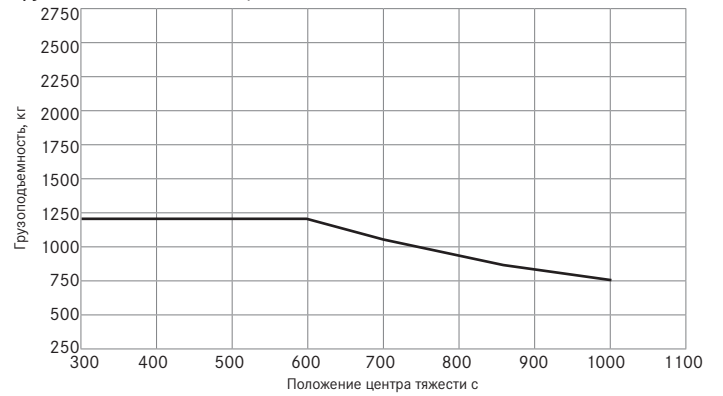
# FM-X Ричтрак

## Грузоподъемность

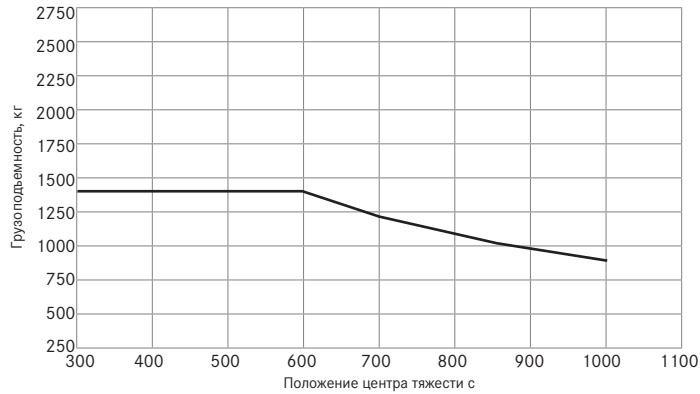
Грузоподъемность FM-X 10/10 N



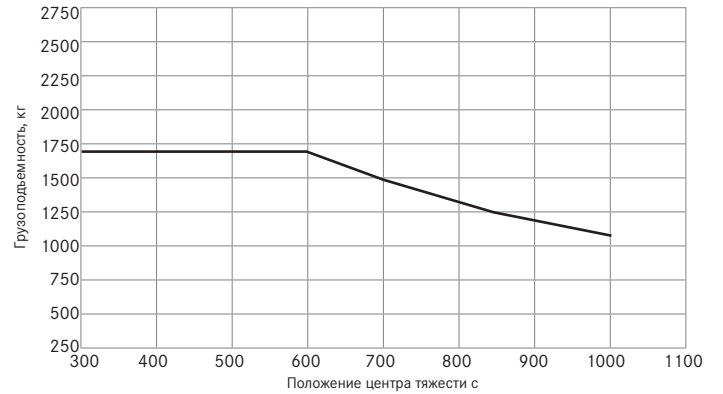
Грузоподъемность FM-X 12/12 N



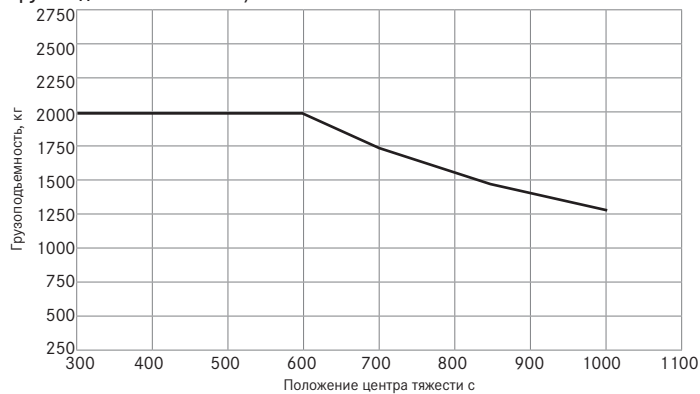
Грузоподъемность FM-X 14/14 N



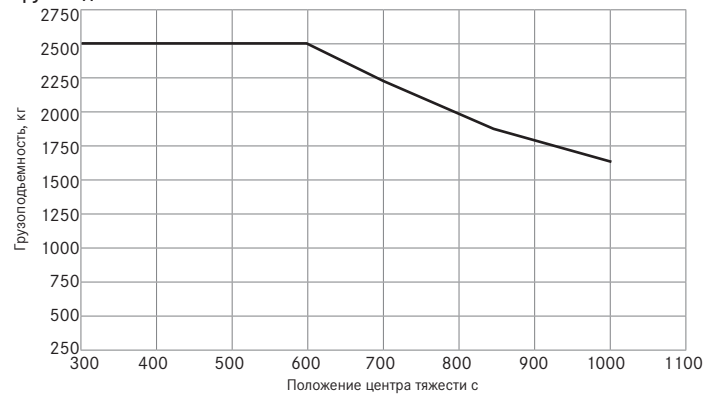
Грузоподъемность FM-X 17/17 N



Грузоподъемность FM-X 20/20 N



Грузоподъемность FM-X 25





# FM-X Ричтрак

## Изображение в деталях



Боковое смещение мачты



Рабочее место оператора



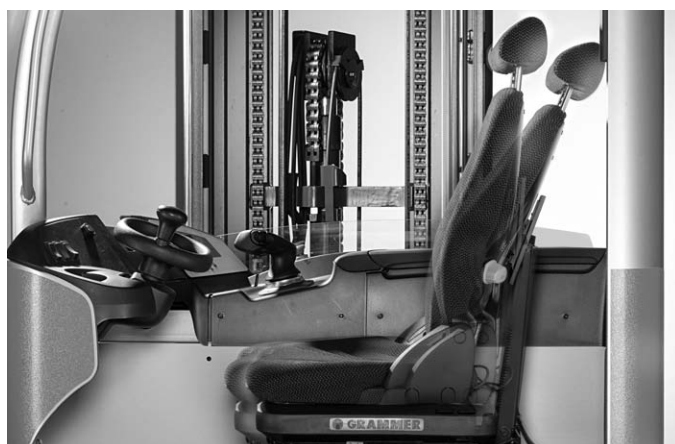
Джойстик



Управление Fingertip



Регулировка сиденья и платформы для ног



Сиденье с регулировкой наклона спинки

## FM-X Ричтрак Высокая точность на высоте

Высота подъема 13 м с высокой остаточной грузоподъемностью

Активная стабилизация груза (ALS)

Единый концепт эргономики



Новый FM-X это не только выдвигающаяся вперед мачта. Благодаря активной стабилизации груза, можно выполнять дальнейшее перемещение, в то время как другие ждут остановку колебаний мачты. Автоматический выравнивающий импульс быстро и эффективно останавливает возникающие на больших высотах колебания, что сокращает простой машины на стеллаже на 80%. В результате, скорость грузооборота значительно увеличивается. Кроме того, при использовании нового FM-X, склад будет более эффективным чем когда-либо: благодаря своей высокой остаточной грузоподъемности ричтрак поднимает до 1000 кг на максимальную высоту до 13 м.

Легкую, удобную и безопасную работу в течении всей рабочей смены гарантирует единая концепция эргономики. Платформа для ног, рулевое колесо и сиденье оператора – все перечисленные элементы адаптируются для различных рабочих ситуаций, под любое телосложение и предпочтения любых водителей. Многочисленные детали, как сиденье водителя с регулируемым наклоном спинки и эксклюзивным боковым сдвигом мачты от STILL делают FM-X идеальным помощником на складе – начиная от поднятия грузов на верхние уровни стеллажей и до их дальнейшего перемещения.

### Варианты оснащения

#### Мощность

- Устойчивая мачта с высокой остаточной грузоподъемностью с высотой подъема до 13 м (1000 кг)
- Мощное ускорение в сочетании с высокой скоростью движения до 14 км/ч и скоростью подъема до 0,50 м/с
- Емкость аккумуляторной батареи от 360 до 930 А/ч обеспечивает возможность эксплуатации машины при многосменной работе

#### Точность

- Высокий грузооборот: ограниченные колебания мачты благодаря активной стабилизации груза (ALS) на больших высотах
- С помощью функции OPTISPEED колебания мачты на средних высотах сводятся к минимуму, что позволяет увеличить грузооборот
- Хороший обзор на груз благодаря размещенным на краях мачты гидромагистралям

#### Эргономика

- Демпфированное рабочее место оператора сокращает толчки при движении машины по неровной поверхности
- Возможность пропорционального регулирования сиденья оператора и ножной платформы позволяют установить сиденье в оптимальную позицию с точки зрения эргономики
- Простое управление всеми функциями, без перехвата, с помощью джойстика или управления Fingertip
- Использование в сложных условиях эксплуатации благодаря различным вариантам исполнения кабины

- Легкая погрузка/разгрузка
- Система измерения высоты подъема или видеочамера обеспечивают точное позиционирование

#### Компактность

- Предназначен для эксплуатации в узких рабочих проходах
- Модель FM-X N благодаря узким шасси идеально подходит для использования на современных складах и в навесных стеллажах

#### Безопасность

- Безопасный вход в кабину обеспечивают широкая и поручень
- Прочные рамы из стали с каркасом безопасности
- Разнообразный и гибкий контроль доступа при помощи системы FleetManager 4.x
- Высокая безопасность при движении на поворотах с помощью системы управления скоростью в зависимости от угла поворота Curve Speed Control

#### Экологическая безопасность

- Долговечные, энергосберегающие светодиодные фары
- Программа энергосбережения Blue-Q нажатием кнопки позволяет сэкономить до 10% энергии без потери производительности.
- Увеличенное время эксплуатации и оптимальное использование ресурсов благодаря принципу рекуперации энергии при торможении



	FM-X 10	FM-X 10 N	FM-X 12	FM-X 12 N	FM-X 14	FM-X 14 N	FM-X 17	FM-X 17 N	FM-X 20	FM-X 20 N	FM-X 25	
Рабочее место оператора	Устанавливаемая позиция рулевого колеса и сиденья оператора	●	●	●	●	●	●	●	●	●	●	
	Комфортное сиденье оператора с демпфированием	●	●	●	●	●	●	●	●	●	●	
	Комфортное сиденье с регулировкой наклона спинки	○	—	○	—	○	—	○	—	○	○	
	Демпфируемое рабочее место оператора обеспечивает оптимальный комфорт при движении на неровных поверхностях	○	—	○	—	○	—	○	—	○	○	
	Сиденье оператора с подогревом	○	○	○	○	○	○	○	○	○	○	
	Рабочее место оператора с сиденьем из искусственной кожи	○	○	○	○	○	○	○	○	○	○	
	Пропорциональная регулировка сиденья и платформы для ног	○	—	○	—	○	—	○	—	○	○	
	Джойстик (управление функциями гидравлической системы без перехвата)	●	●	●	●	●	●	●	●	●	●	
	Управление при помощи Fingertip (управление функциями с помощью 4-х рычажков)	○	○	○	○	○	○	○	○	○	○	
	5 программ движения, выбираемых водителем	●	●	●	●	●	●	●	●	●	●	
Управление	Встроенные ниши для хранения, держатель для напитков	●	●	●	●	●	●	●	●	●	●	
	Панорамное зеркало заднего вида	●	●	●	●	●	●	●	●	●	●	
	Дисплей: наглядная индикация фактического состояния машины	●	●	●	●	●	●	●	●	●	●	
	Полностью электрическое рулевое управление 360°	●	●	●	●	●	●	●	●	●	●	
	Полностью электрическое рулевое управление 180°	○	○	○	○	○	○	○	○	○	○	
	Полностью электрическое рулевое управление с функцией инверсии	○	○	○	○	○	○	○	○	○	○	
	Дублирующая система безопасности при управлении машиной	●	●	●	●	●	●	●	●	●	●	
	Мачта	Трехсекционная мачта со свободным обзором	○	○	○	○	○	○	○	○	○	○
		Телескопическая мачта со свободным обзором	○	—	○	—	○	—	○	—	—	—
		Гидравлический сдвиг вилок в сторону с функцией наклона мачты	●	—	●	—	●	—	●	—	●	—
Гидравлический сдвиг вилок с функцией наклона вилок		○	●	○	●	○	●	○	●	○	●	
Гидравлика	Демпфируемый переход между секциями мачты	●	●	●	●	●	●	●	●	●	●	
	Корзина со свободным обзором	●	●	●	●	●	●	●	●	●	●	
	Дополнительная гидравлика, одно- или 2-х секцион.	○	○	○	○	○	○	○	○	○	○	
	Вентиль пропорционального регулирования для большей маневренности машины	●	●	●	●	●	●	●	●	●	●	
Привод	Индивидуальные настройки функций гидравлической системы	●	●	●	●	●	●	●	●	●	●	
	Возможность одновременного выполнения нескольких функций гидравлической системы	●	●	●	●	●	●	●	●	●	●	
	Плавное ускорение машины до макс. скорости	●	●	●	●	●	●	●	●	●	●	
	Не требующие технического обслуживания приводы движения, управления и подъема	●	●	●	●	●	●	●	●	●	●	
Тормозная система	Влаго- и пылезащитные компоненты приводов	●	●	●	●	●	●	●	●	●	●	
	Интегрированные датчики тока и температуры	●	●	●	●	●	●	●	●	●	●	
	Генераторная система торможения	●	●	●	●	●	●	●	●	●	●	
	Функция рекуперации энергии при торможении	●	●	●	●	●	●	●	●	●	●	
Безопасность и управление	Гидравлический тормоз в качестве дополнительного	●	●	●	●	●	●	●	●	●	●	
	Стояночный и аварийный электромагнитный дисковый тормоз	●	●	●	●	●	●	●	●	●	●	
	Доступ к машине с помощью пин-кода (без замка, с помощью кнопки)	○	○	○	○	○	○	○	○	○	○	
	Световой указатель поворота	○	○	○	○	○	○	○	○	○	○	
	Проблесковый маячок	○	○	○	○	○	○	○	○	○	○	
	Safety Light	○	○	○	○	○	○	○	○	○	○	
	Светодиодные фары рабочего освещения	○	○	○	○	○	○	○	○	○	○	
	Исполнение защитной крыши кабины (макролон или решетка)	○	○	○	○	○	○	○	○	○	○	
	Система контроля скорости в зависимости от угла поворота рулевого колеса	○	○	○	○	○	○	○	○	○	○	
	Отключение промежуточного подъема и /или ограничение максимального подъема	○	○	○	○	○	○	○	○	○	○	
Аккумуляторная батарея	Индикатор высоты подъема	○	○	○	○	○	○	○	○	○	○	
	Система предварительного выбора высоты подъема	○	○	○	—	○	○	○	○	○	○	
	FleetManager: Ограничение доступа	○	○	○	○	○	○	○	○	○	○	
	FleetManager: Распознавание ударов от столкновений	○	○	○	○	○	○	○	○	○	○	
	FleetManager: Рапорты	○	○	○	○	○	○	○	○	○	○	
	OPTISPEED: регулирование скорости в зависимости от высоты подъема	○	○	○	○	○	○	○	○	○	○	
	Активное гашение колебаний мачты	—	—	—	—	● <sup>1</sup>	○	● <sup>1</sup>	○	● <sup>1</sup>	○	
	Акустический предупредительный сигнал (Digisound)	○	○	○	○	○	○	○	○	○	○	
	Замена батареи при помощи крана	●	●	●	●	●	●	●	●	●	○	
	Рольганг для боковой замены батареи	○	○	○	○	○	○	○	○	○	○	
Дополнительное оборудование	Отсек для аккумуляторной батареи емкостью 420 А/ч	●	●	●	●	●	●	●	—	—	—	
	Отсек для аккумуляторной батареи емкостью 560 А/ч	○	○	○	○	○	○	○	●	●	—	
	Отсек для аккумуляторной батареи емкостью 700 А/ч	—	—	—	—	○	○	○	○	○	●	
	Отсек для аккумуляторной батареи емкостью 900 А/ч	—	—	—	—	—	—	—	○	○	○	
	Стенд для аккумуляторной батареи для ее транспортировки и замены	○	○	○	○	○	○	○	○	○	○	
	Различная длина вилок	○	○	○	○	○	○	○	○	○	○	
	Подготовка под «Терминал данных»	○	○	○	○	○	○	○	○	○	○	
	Автоматический возврат вилок в нейтральное положение при нажатии на кнопку	○	○	○	○	○	○	○	○	○	○	
	Исполнение машины для эксплуатации в холодном складе	○	○	○	○	○	○	○	○	○	○	
	Комфортная кабина с обогревом и остеклением (ISO)	○	—	○	—	○	—	○	—	○	—	
Комфортная кабина с обогревом и остеклением (VSG) (= FM-X 20 W)	○	—	○	—	○	—	○	—	○	—		
Ширина ходовой части 1470 мм (= FM-X 20 EW)	—	—	—	—	—	—	—	—	○	—		
Ширина ходовой части 1670 мм	—	—	—	—	—	—	—	—	○	—		
Дополнительное оборудование	Защитная решетка каретки	○	○	○	○	○	○	○	○	○	○	
	Защитная крыша кабины оператора для стеллажей «Drive-in»	○	○	○	○	○	○	○	○	○	○	
	Боковая направляющая при эксплуатации «Drive-in»	○	○	○	○	○	○	○	○	○	○	
	Кожух опорного колеса	○	○	○	○	○	○	○	○	○	○	
	Фиксатор подъема и опускания вилок	○	○	○	○	○	○	○	○	○	○	
	Система камер наблюдения за вилами	○	○	○	○	○	○	○	○	○	○	
Двухпедальное управление	○	○	○	○	○	○	○	○	○	○		
<sup>1</sup> фиксированная мачта при строительной высоте более 3700 мм												

● Стандарт ○ Опция — Нет в наличии



# STILL



ООО „ШТИЛЛ Форклифттракс“

ул. Дорожная, 60Б

117405 Москва, Россия

Телефон: + 7 (495) 727 32 04

info@still.com.ru

Более подробную информацию Вы найдете на сайте:

[www.still.ru](http://www.still.ru)



STILL сертифицирован в сфере менеджмента качества производства, производственной безопасности, защиты окружающей среды и энергопотребления.



GL Systems Certification



first in intralogistics